



Завод «Бетотек»



Общие характеристики завода

Производственный объем:

объем железобетонных изделий - 70 000 м³/год
что соответствует - 90 000 м² жилья в год

Оборудование:

- Цех формования панелей оборудован линией циркуляции паллет финской фирмы ELEMATIC
- Цех по производству однослойных внутренних стеновых панелей и плит перекрытия, вентблоков оснащен кассетными установками финской фирмы ELEMATIC
- Цех по производству лестничных маршей, лестничных площадок, шахт лифтов, ограждающих конструкций, оснащен двумя стендами финской фирмы ELEMATIC

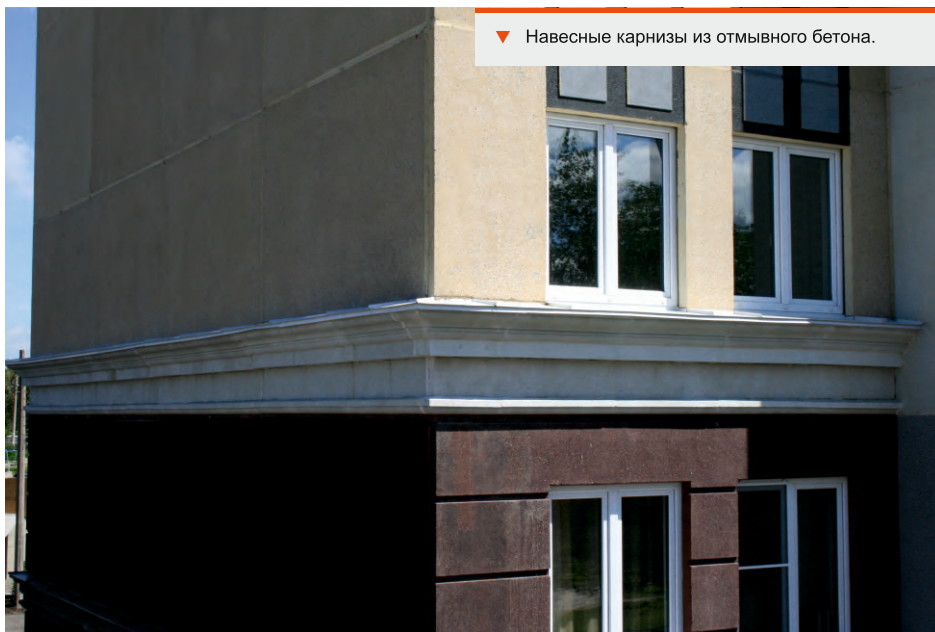
Выпускаемая продукция:

- Трехслойные железобетонные стеновые панели
- Широкая номенклатура железобетонных изделий для комплексного строительства панельных домов по финской технологии
- ЖБИ промышленного назначения

Разноэтажный панельный жилой дом по ул. Ярославской



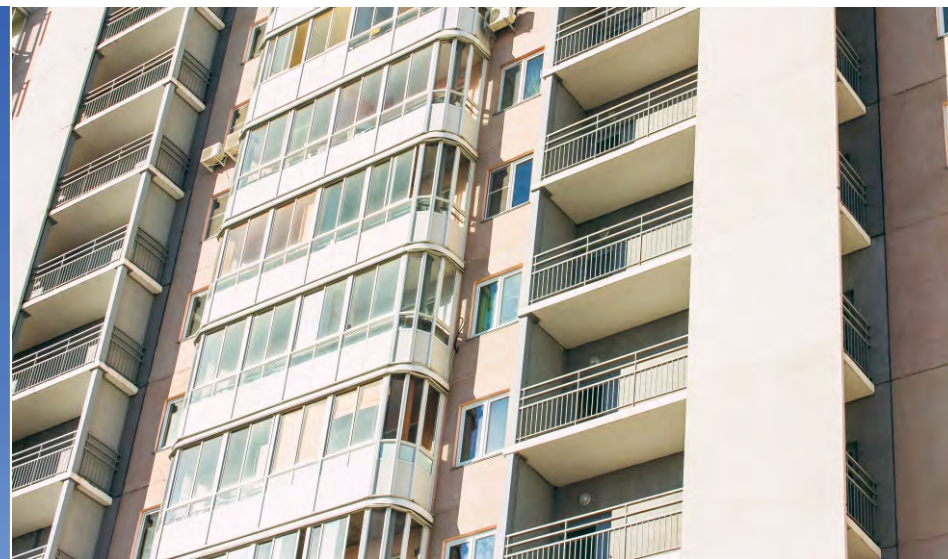
Детали фасада. Применение архитектурного бетона.



16-ти этажный индивидуальный жилой дом по Копейскому шоссе



16-ти этажный индивидуальный жилой дом по ул. Техникумовской



Разноэтажный жилой дом по ул. Челябинского Рабочего - «Парк Ильича»



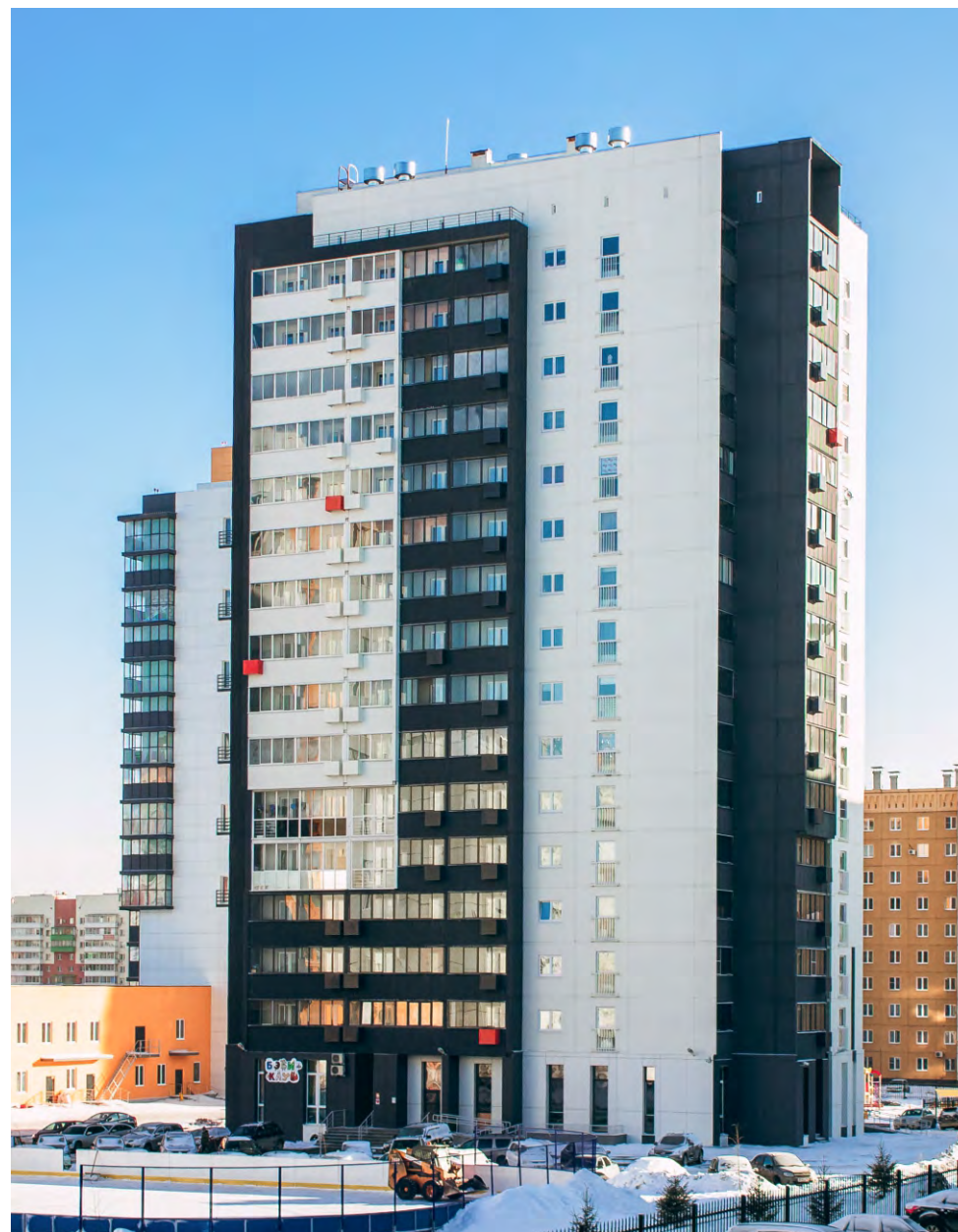
Разноэтажный жилой дом по ул. Челябинского Рабочего - «Парк Ильича»



Разноэтажный жилой дом по ул. Яблочкина



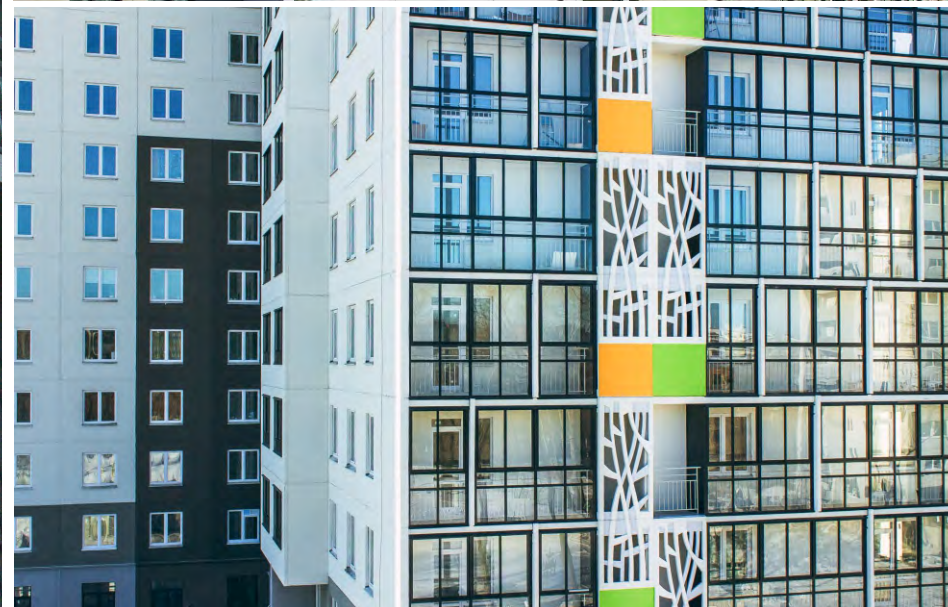
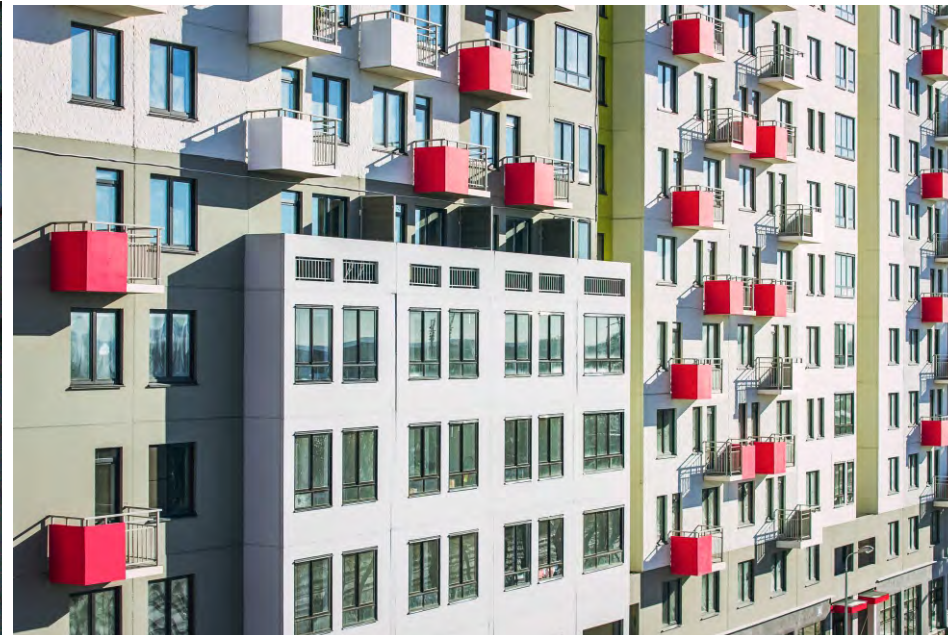
16-ти этажный жилой дом №20 в микрорайоне №34



15 -ти этажный жилой дом по ул. Дзержинского - ЖК «Finkino»



15 -ти этажный жилой дом по ул. Дзержинского - ЖК «Finkino»



15 -ти этажный жилой дом по ул. Дзержинского - ЖК «Finkino»



16 -ти этажный жилой дом по ул. Российской



26-ти этажные жилые дома по Краснопольскому проспекту - ЖК «Пара»



26-ти этажные жилые дома по Краснопольскому проспекту - ЖК «Пара»



10-ти этажный жилой дом по ул. Новороссийской - ЖК «Хорошо Живу»



10 -ти этажный жилой дом по ул. Новороссийской - ЖК «Хорошо Живу»



Школа на 1100 мест в жилом комплексе «Ньютон»



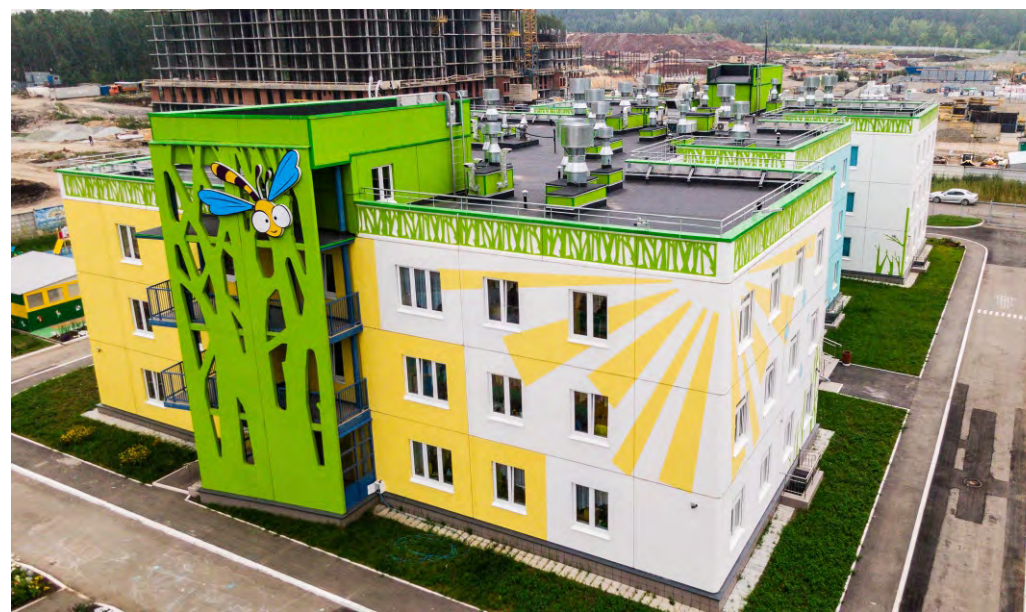
Школа на 1100 мест в жилом комплексе «Ньютон»



Детский сад на 230 мест в жилом комплексе «Ньютон».



Детский сад на 230 мест в жилом комплексе «Ньютон».



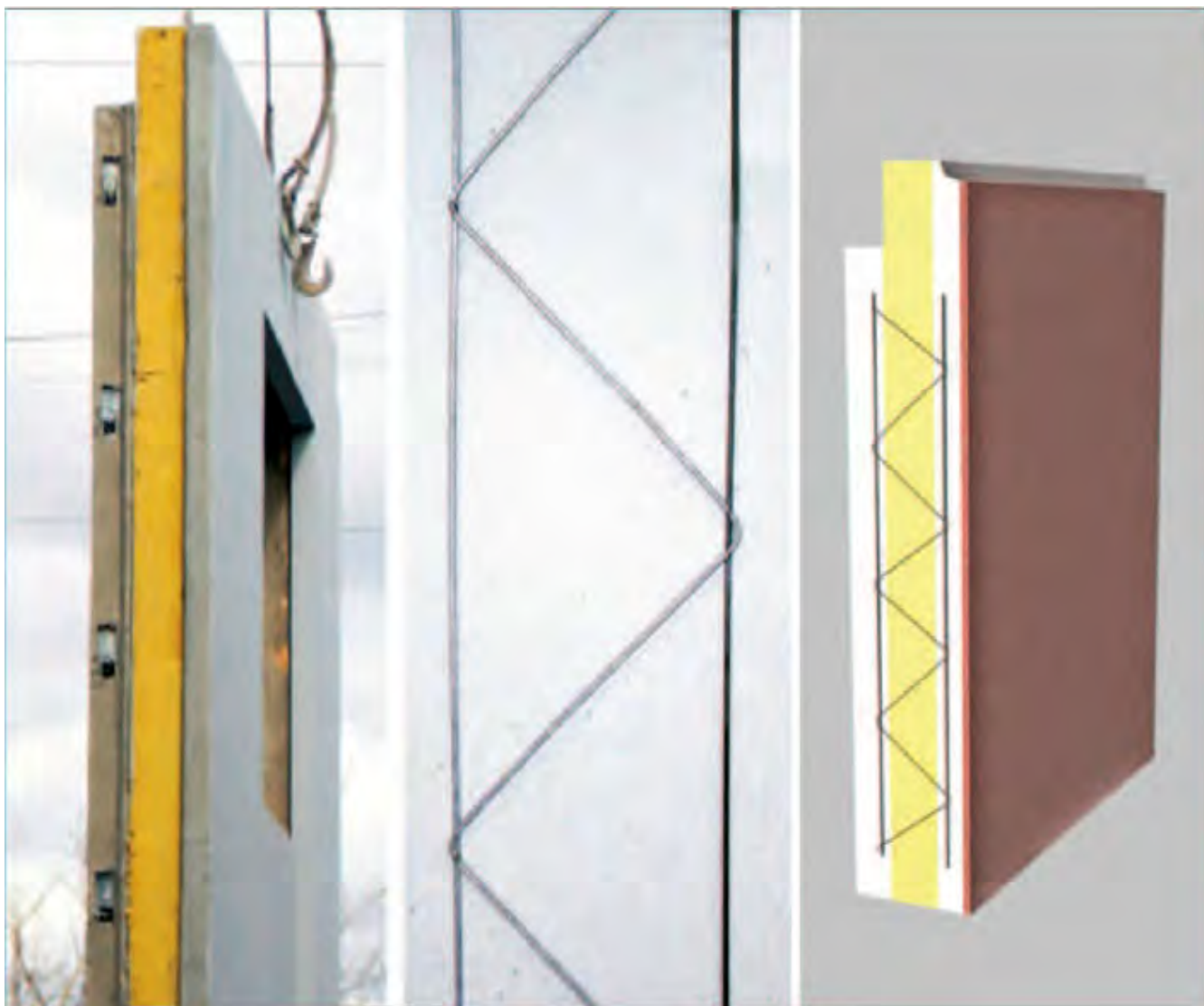
10-ти этажный жилой дом по ул. Ереванская.



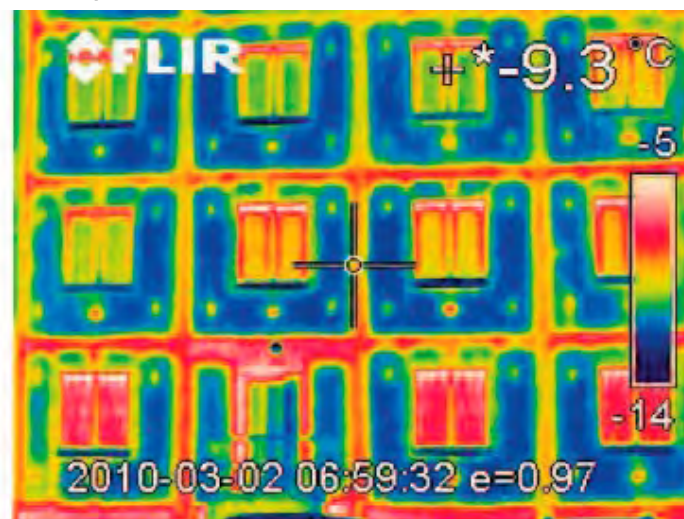
Коттедж на территории санатория «Сосновая горка»



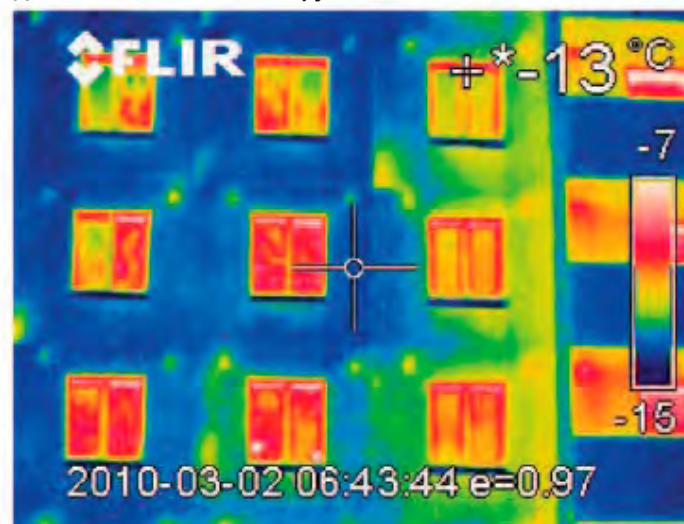
Энергоэффективность зданий. Обследование прибором «Тепловизор».



Стандартный панельный дом



Дом возведенный из конструкций БЕТОТЕК

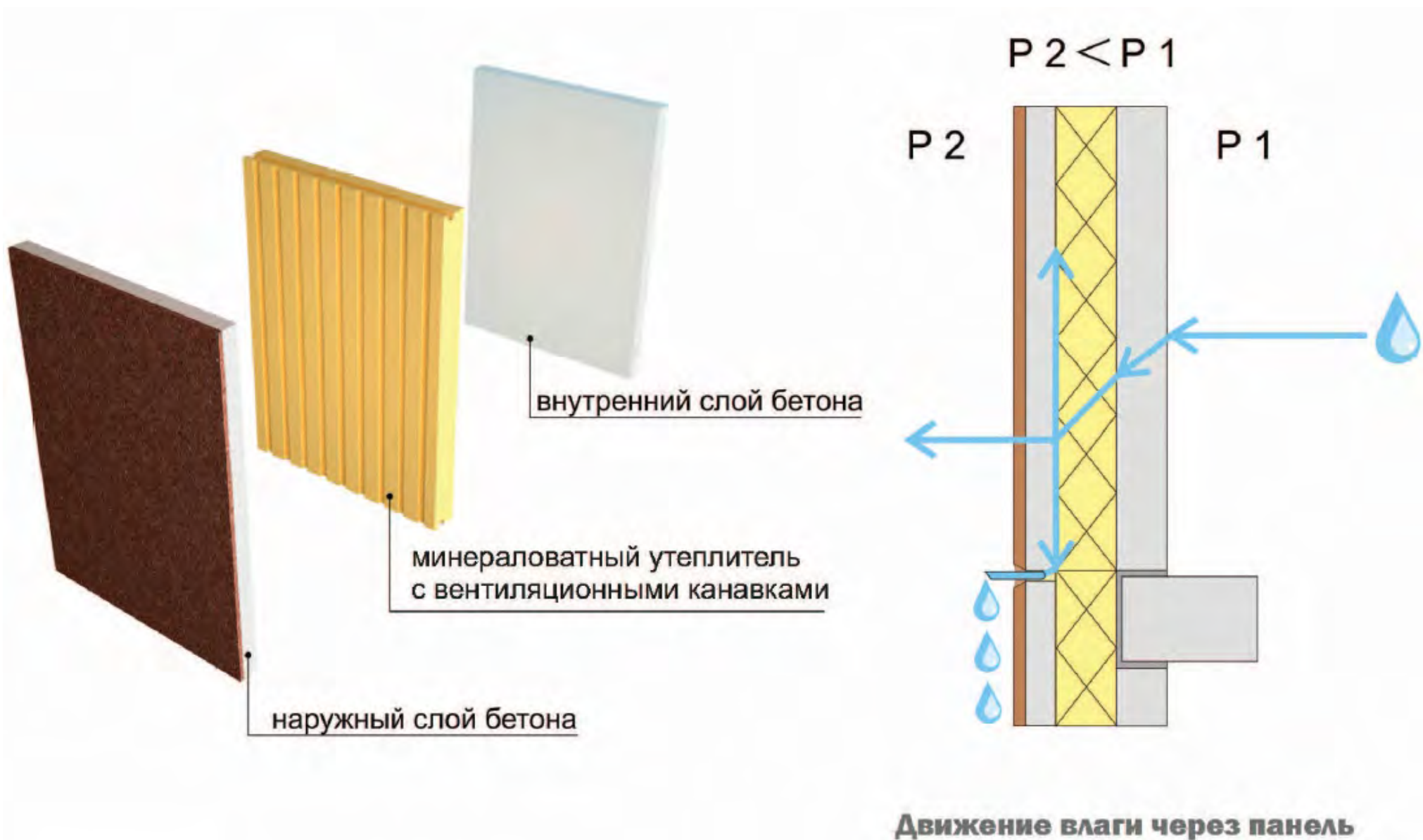


Сравнительная таблица потребления тепла

Сравнительная таблица потребления тепла

Наименование показателя	ул. Барбюса, 5а	ул. Дзержинского, 22а	ул. Шотта Руставели, 16	Объект «БЕТОТЕК» Копейское шоссе, 496
Площадь, S	4 057,8	5 581,4	7 691,2	10 769,5
Потребление тепла на 1 м ² , Гкал	0,16	0,21	0,17	0,12
Экономия	на 25 % больше теплотрат ●			
	на 43 % больше теплотрат ●			
			на 30 % больше теплотрат ●	

Комфорт проживания. Паропроницаемость панелей.



Индивидуальная опалубка - свобода планировочных решений»



Швабрение



Русты



Матричная поверхность



Матричная поверхность



Матричная поверхность



Декоративные элементы



Декоративные элементы

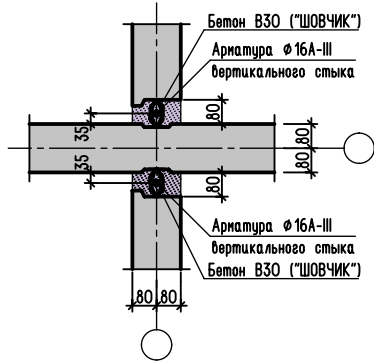




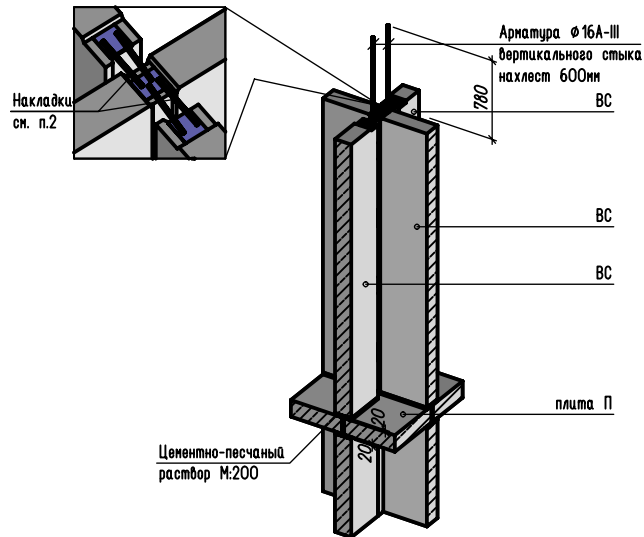


Монтажные узлы несущих панелей

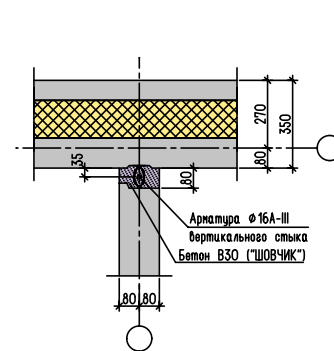
Узел 3



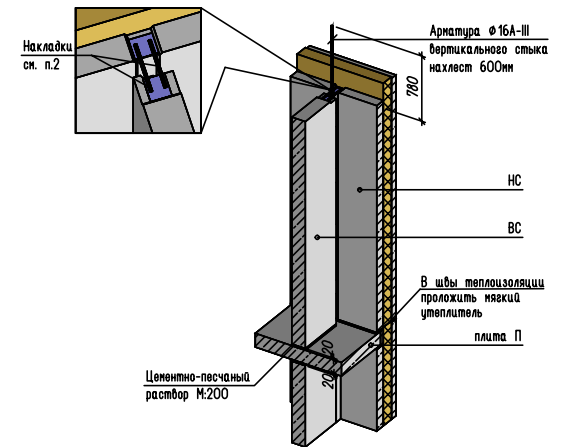
Узел для монтажа панелей через накладки



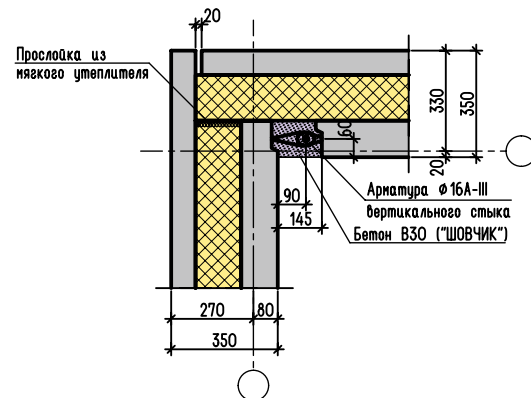
Узел 4



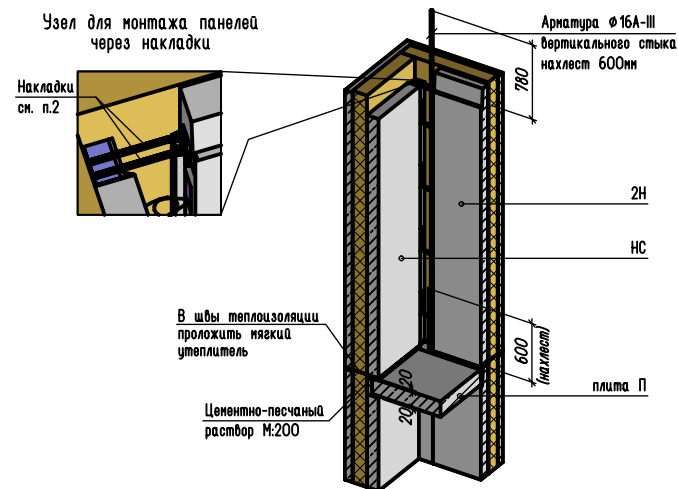
Узел для монтажа панелей через накладки



Узел 5

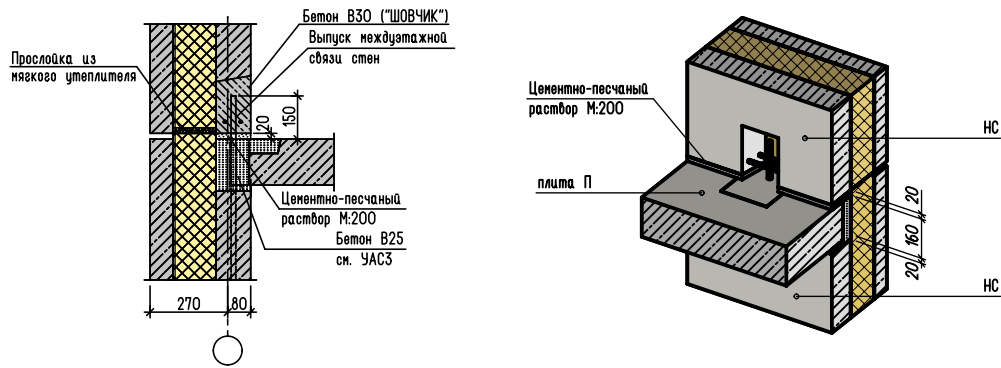


Узел для монтажа панелей через накладки

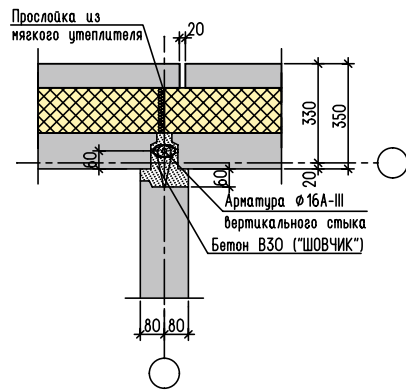


Монтажные узлы несущих панелей

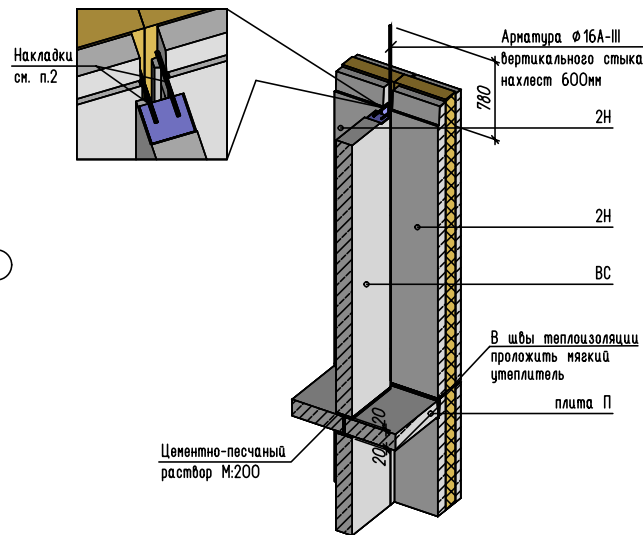
Узел 1



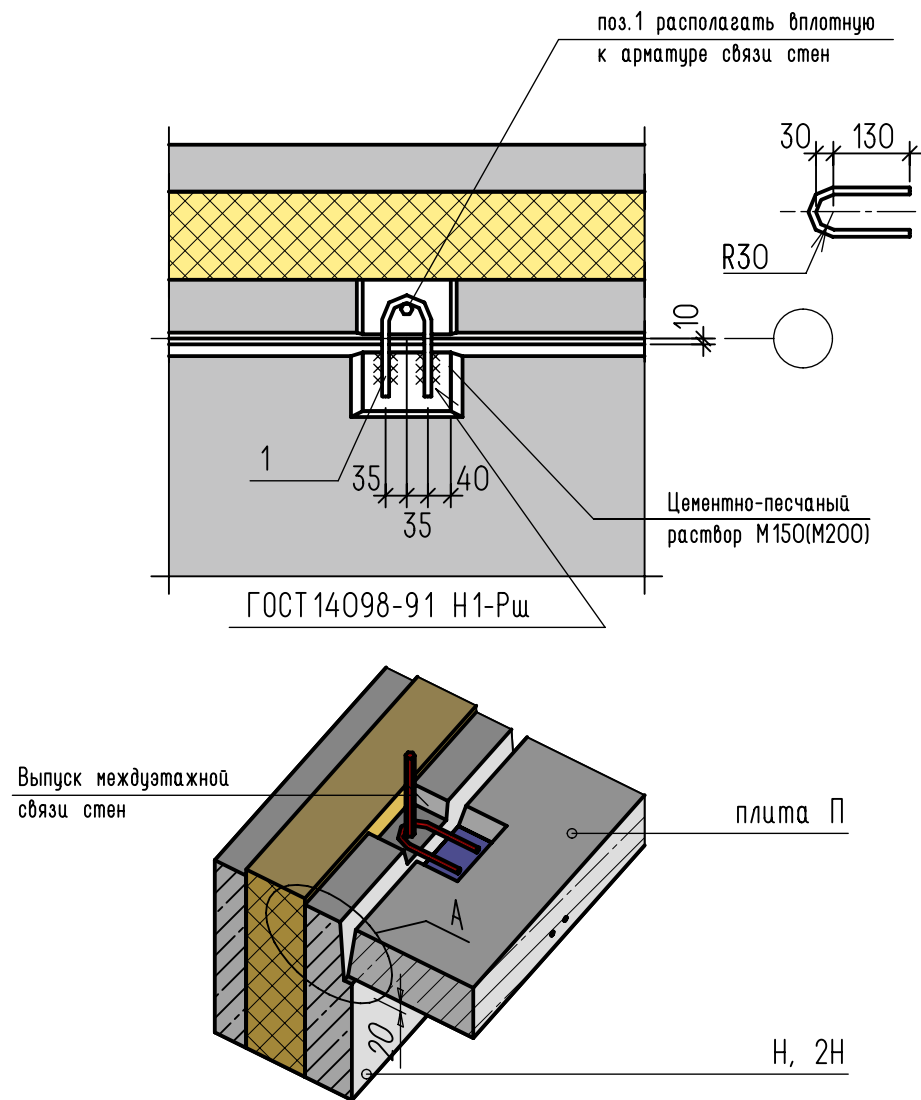
Узел 2



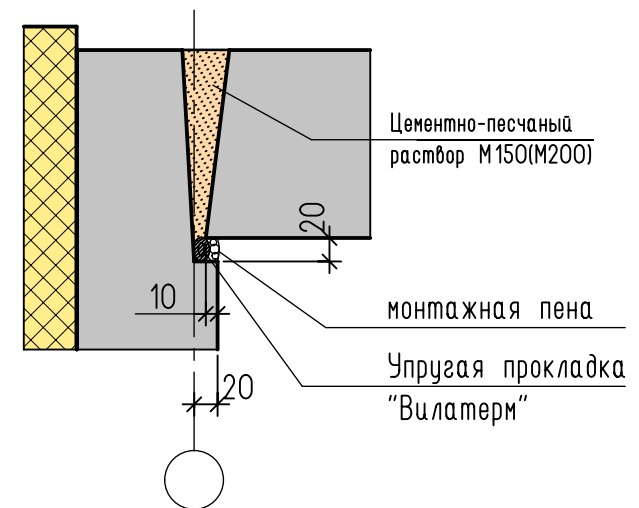
Узел для монтажа панелей через накладки



Монтажные узлы самонесущих панелей

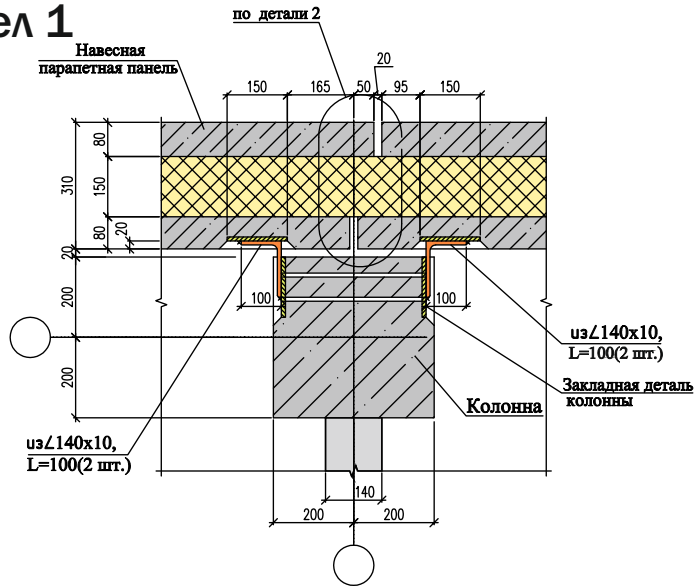


Сопряжение плит перекрытия с панелями самонесущих стен

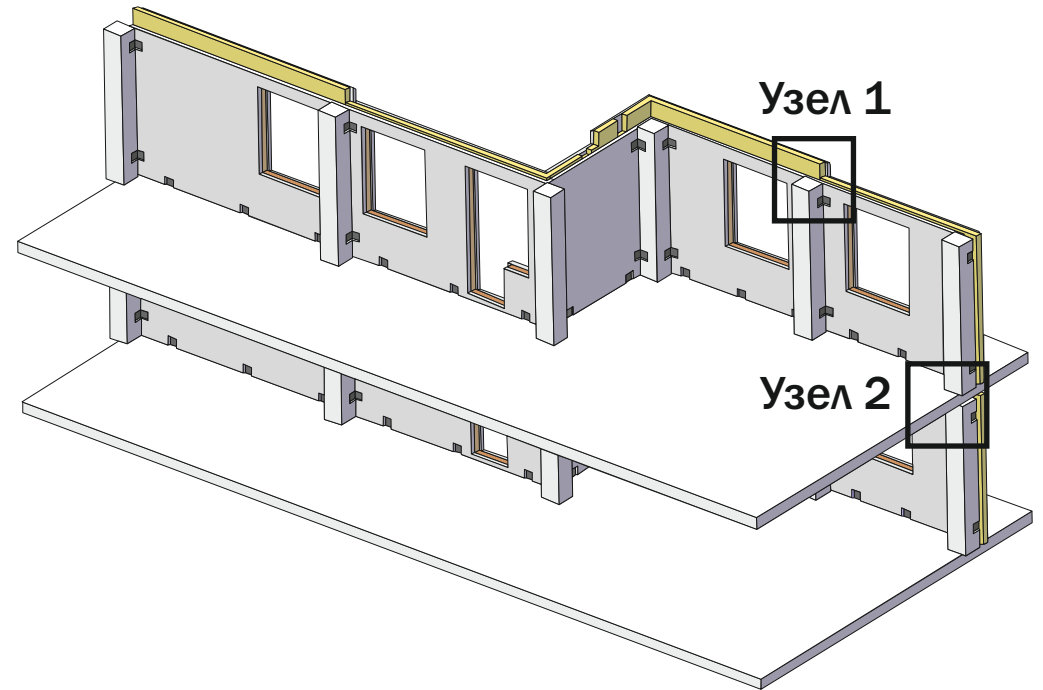


Монтажные узлы навесных панелей

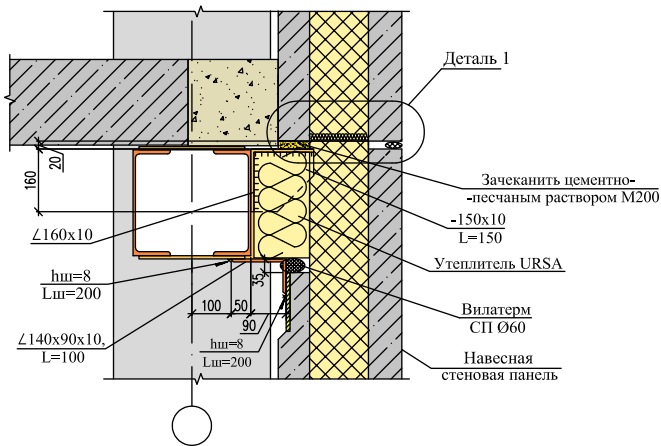
Узел 1



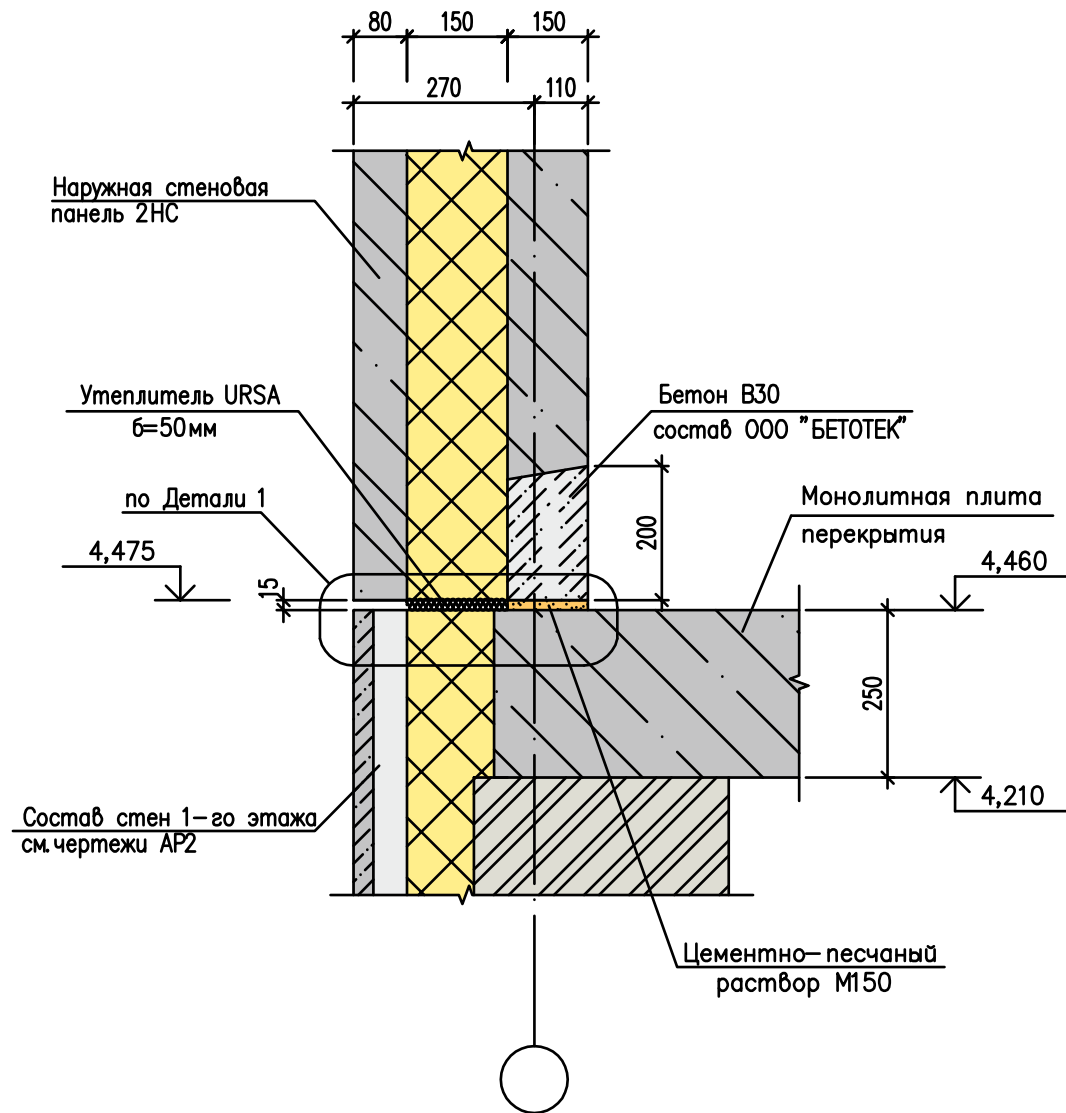
Фрагмент конструкции каркасного дома



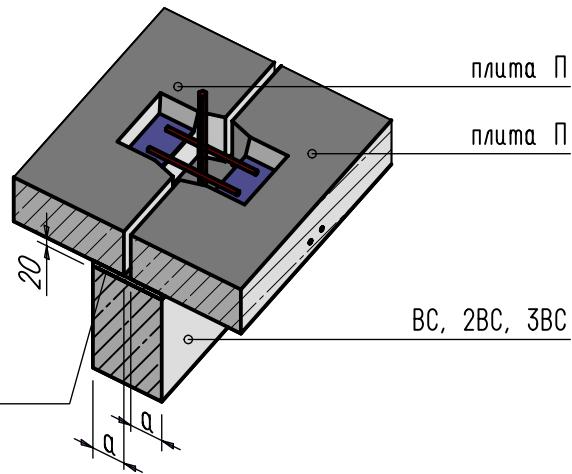
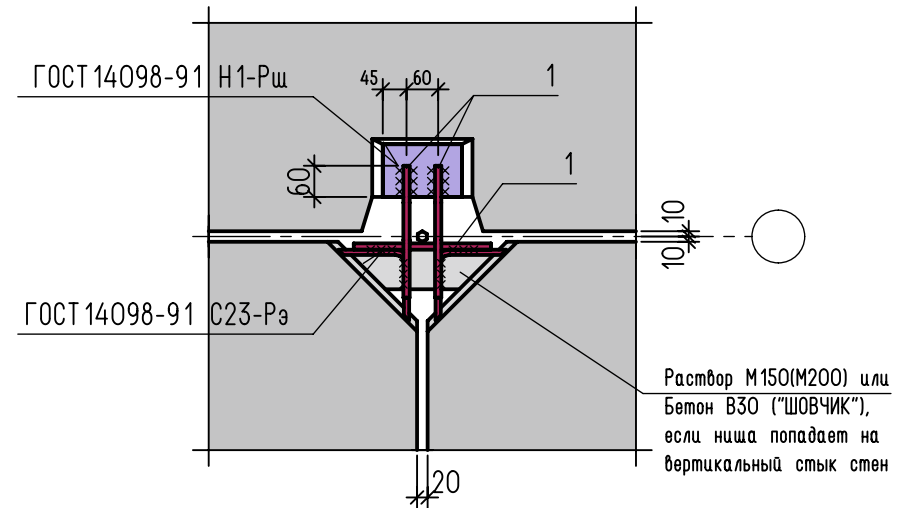
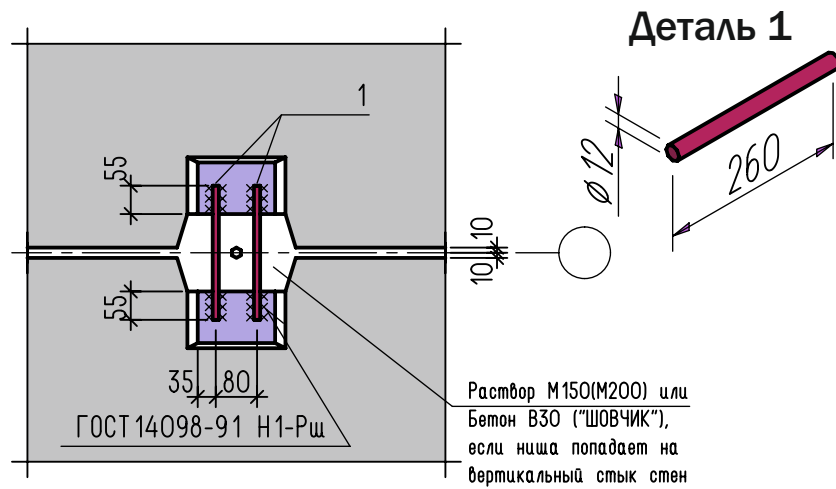
Узел 2



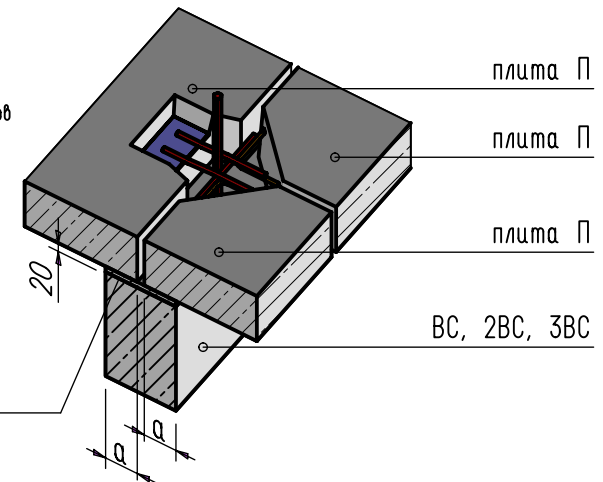
Монтажные узлы панелей на монолитном стилобате



Массивные плиты перекрытия

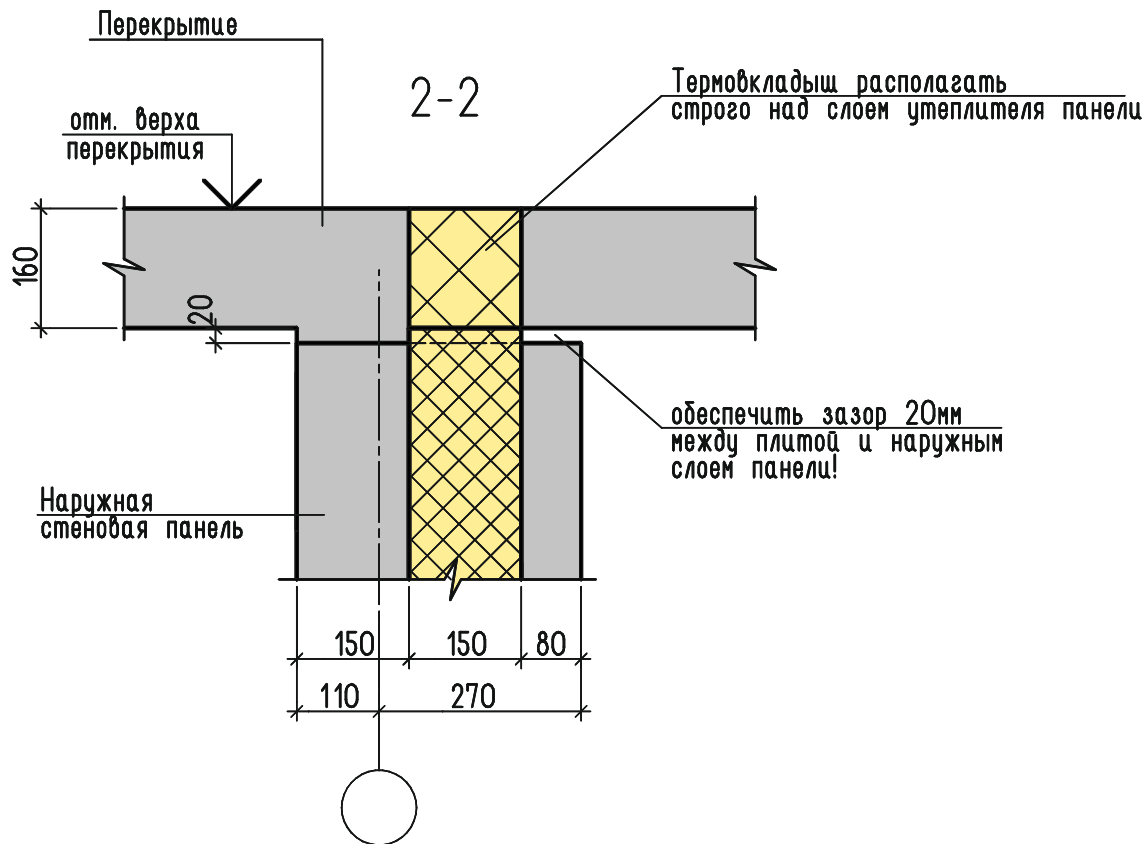


1. Общие указания см. общие данные л.1.2
2. Швы между плитами заполнить цементно-песчаным раствором М150 (М200), ниши - в соответствии с п.7 л.1.2.
3. Значения в скобках даны для жилых домов высотой 26 этажей.
4. Величина опирания плит (а) на панели внутренних стен марок:
 ВС - 70мм;
 2ВС - 80мм;
 3ВС - 90мм.

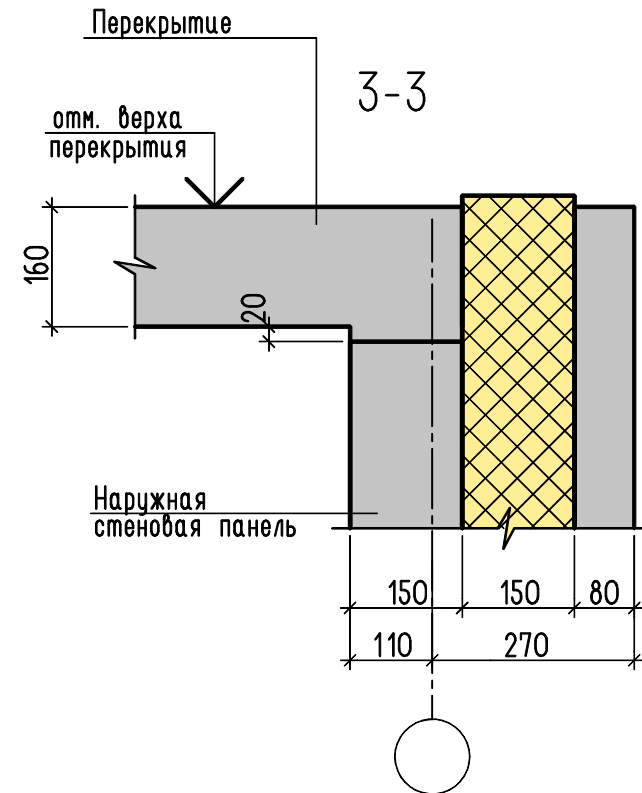


Монолитные плиты перекрытия

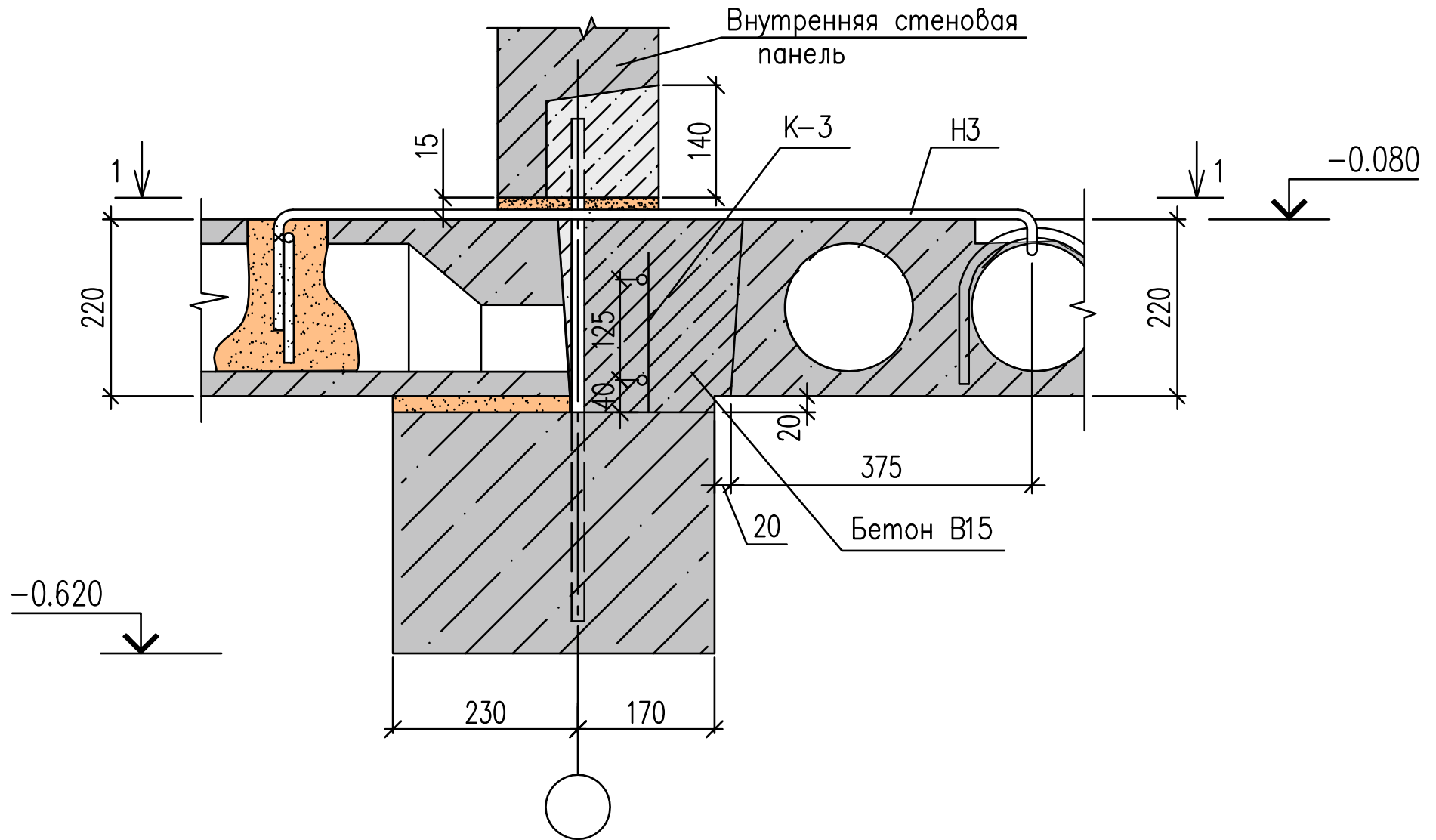
Узел 1



Узел 2



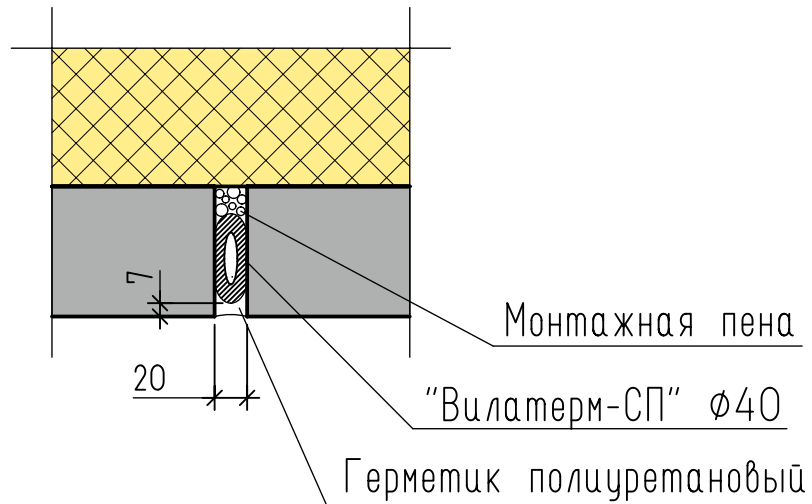
Пустотные плиты перекрытия



Герметизация швов

Деталь 1

Герметизация вертикального шва
наружных стеновых панелей



Деталь 2

Герметизация горизонтального шва
наружных стеновых панелей

