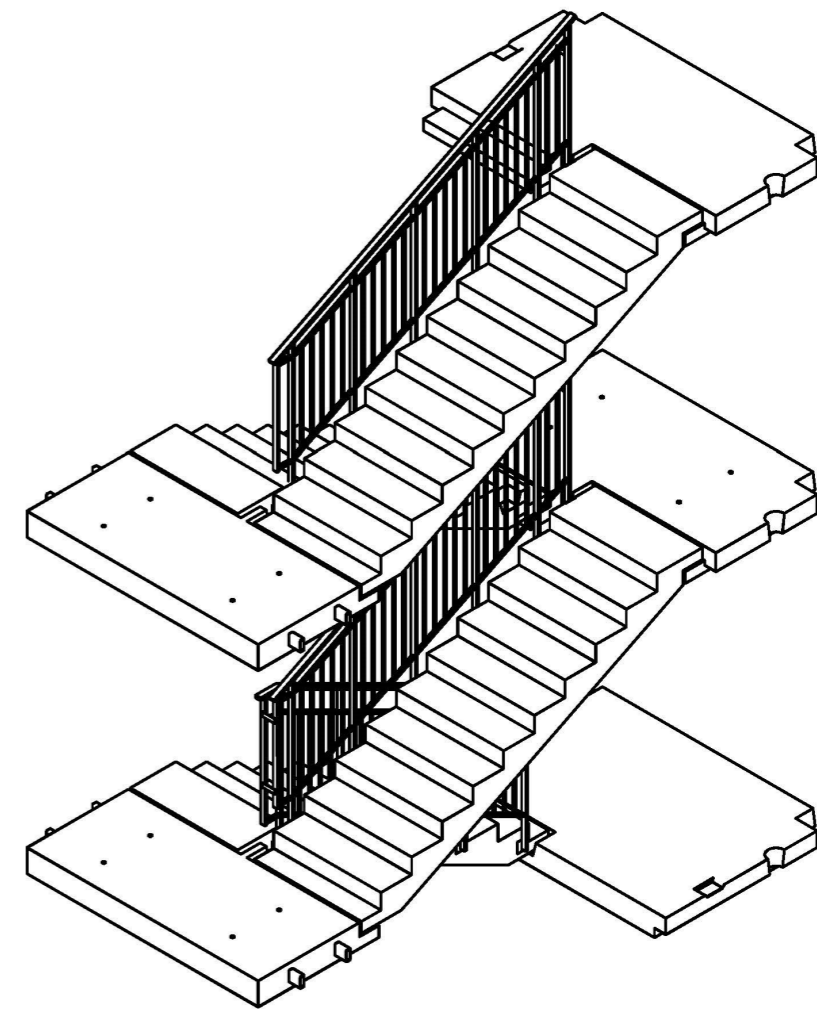


КАТАЛОГ

СБОРНЫЕ ЖЕЛЕЗОБЕТОННЫЕ
ЛЕСТНИЧНЫЕ МАРШИ И ПЛОЩАДКИ
ПРОИЗВОДСТВА ООО "БЕТОТЕК"
ДЛЯ ЖИЛЫХ И ОБЩЕСТВЕННЫХ ЗДАНИЙ



БЕТОТЕК. КЖИ1-5

Начальник проектного отдела

И.А. БЕЛЬДЕЙКО

г.ЧЕЛЯБИНСК

2023 г.

С О Г Л А С О В А Н О

ООО "Бетотек" Вакилов

Взаим.и.и.и

Подпись и дата

Инв. N подл

Ведомость чертежей каталога БЕТОТЕК. КЖИ1-5

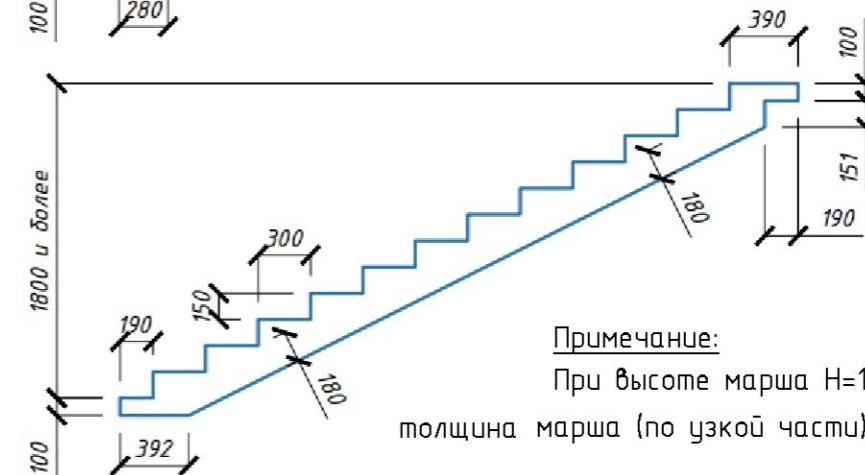
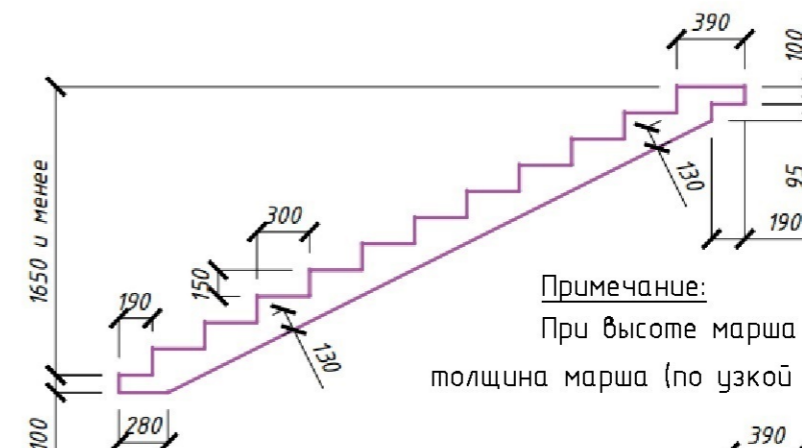
Стр.	Обозначение	Наименование	Примеч.
1	БЕТОТЕК. КЖИ1-5	Ведомость чертежей. Пояснительная записка.	
2	"	Схемы расположения элементов лестницы.	
4	"	Номенклатура сборных ж/б лестничных маршей.	
6	"	Номенклатура сборных ж/б лестничных площадок.	

1. Каталог БЕТОТЕК. КЖИ1-5 разработан для изделий двухмаршевых лестничных клеток жилых и общественных зданий, изготавливаемых на заводе ООО "Бетотек".
 2. В данном каталоге даны материалы для проектирования, включающие в себя: схемы расположения элементов лестницы и узлы к ним, номенклатура лестничных маршей и площадок
 В данном каталоге лестничные марши и площадки имеют марку ЛМ и ЛП соответственно. Последующее цифровое обозначение отражает геометрические параметры данного элемента. Маркировка лестничных маршей: ЛМаb, где а- обозначение высоты марша, b- обозначение ширины марша.

а	Высота марша, мм
0	1050
1	1200
2	1350
3	1500
4	1650
5	1800
6	1950
7	2100
8	2250
9	2400

b	Ширина марша, мм
1	900
2	1050
3	1180
4	1330
5	1120
6	1210
7	1400
8	1500

- Стены лестничных клеток приняты железобетонными. Промежуточные лестничные площадки запроектированы с опиранием в ниши внутренних стеновых панелей. Площадки в уровне этажа опираются на внутренние стеновые панели по двум сторонам. Возможен вариант стен лестничной клетки - монолитный или кирпичный.
- Уклон маршей 1:2. Подъем осуществляется против часовой стрелки.
- Планировка лестничных клеток решается при конкретном проектировании.
- Лестничные марши и площадки разработаны в соответствии с требованиями ГОСТ 9818-85, СНиП 52-01-03 "Бетонные и железобетонные конструкции", СП 63.13330.2012 "Бетонные и железобетонные конструкции. Основные положения. Актуализированная редакция СНиП 52-01-2003", СП 52-101-2003 "Бетонные и железобетонные конструкции без предварительного напряжения" из тяжелого бетона В22,5 и рассчитаны на действие временных нормативных нагрузок 300 кгс/м² и 400 кгс/м². Элементы лестницы имеют предел огнестойкости R114, класс пожарной опасности С0.
- В лестничных маршах с левой стороны предусмотрены закладные детали для приварки к ним стоек ограждения.
- Лестничные марши и площадки имеют лицевую (верхнюю) поверхность категории А2, нижние и торцевые - категории А3 по ГОСТ 13015-2012.
- Элементы лестницы предназначены для применения в зданиях в сейсмических районах.



БЕТОТЕК. КЖИ1-5					
Изм.	Кол.уч.	Лист	Издок.	Подп.	Дата
Разработ.	Хижняк				
Проверил	Бельдаико				
Н.контр.					
Ведомость чертежей. Пояснительная записка.				Стадия	Лист
					1
				Листов	1

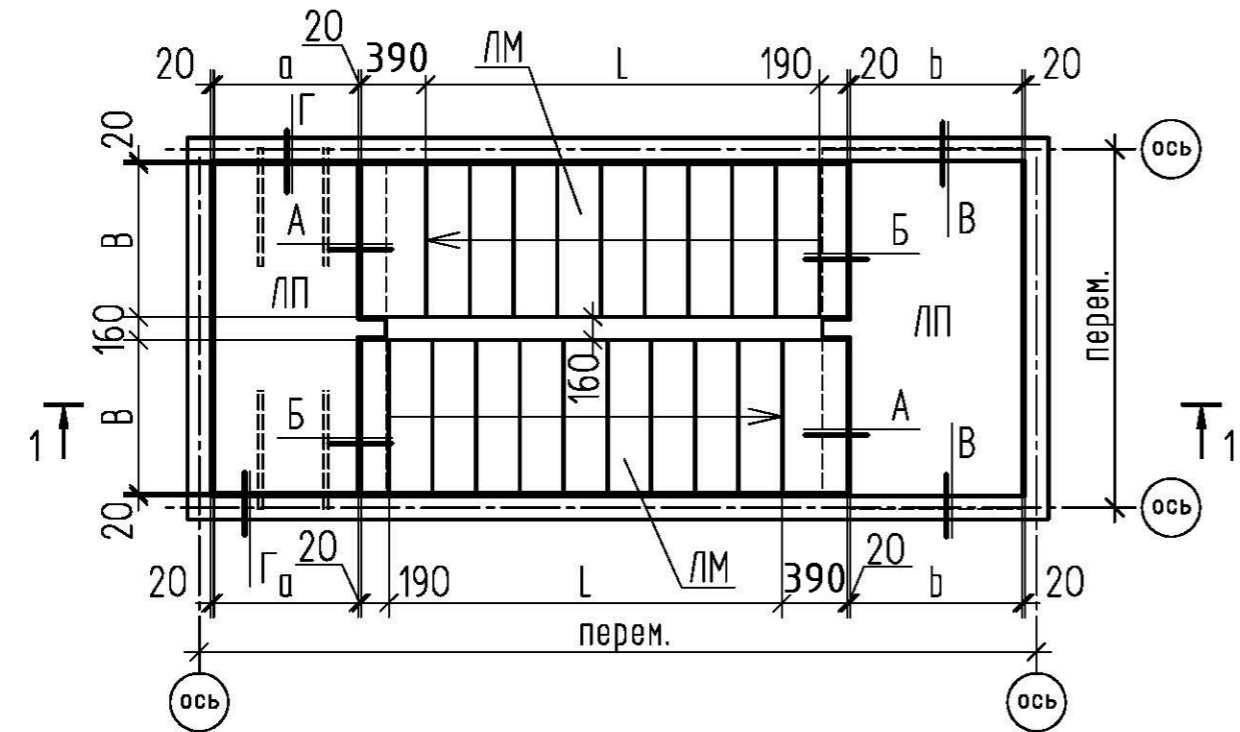
СОГЛАСОВАНО

Взам.инв.М

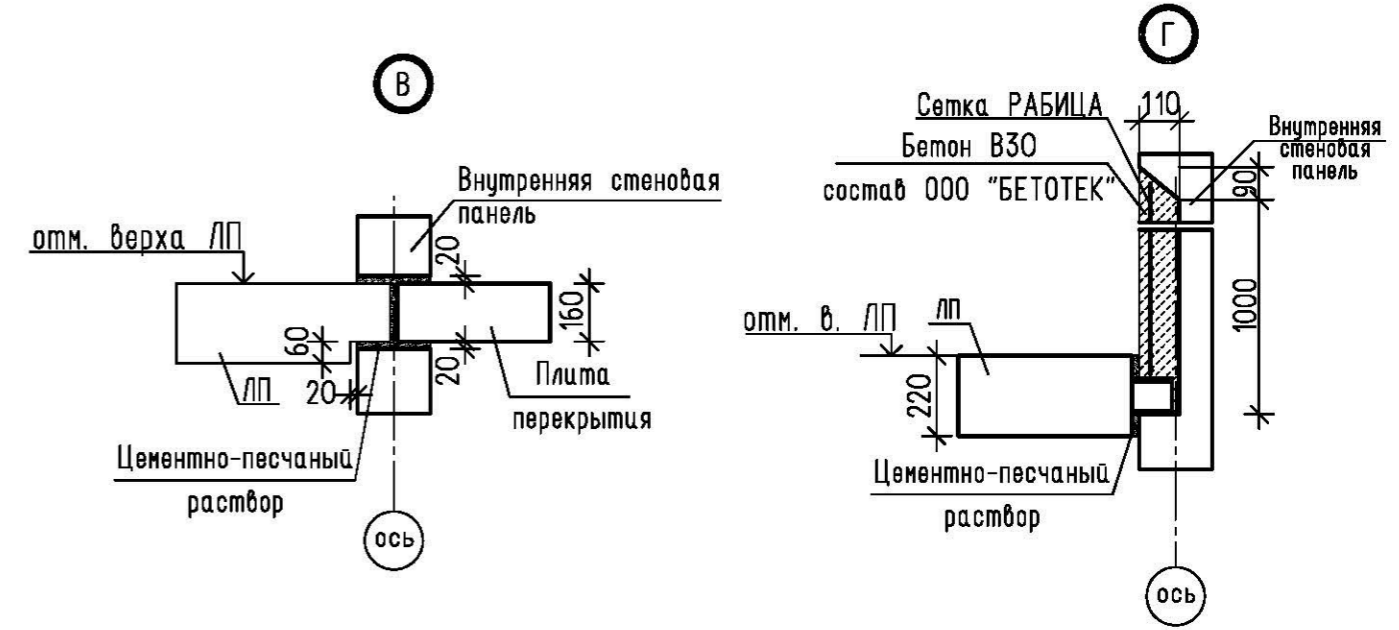
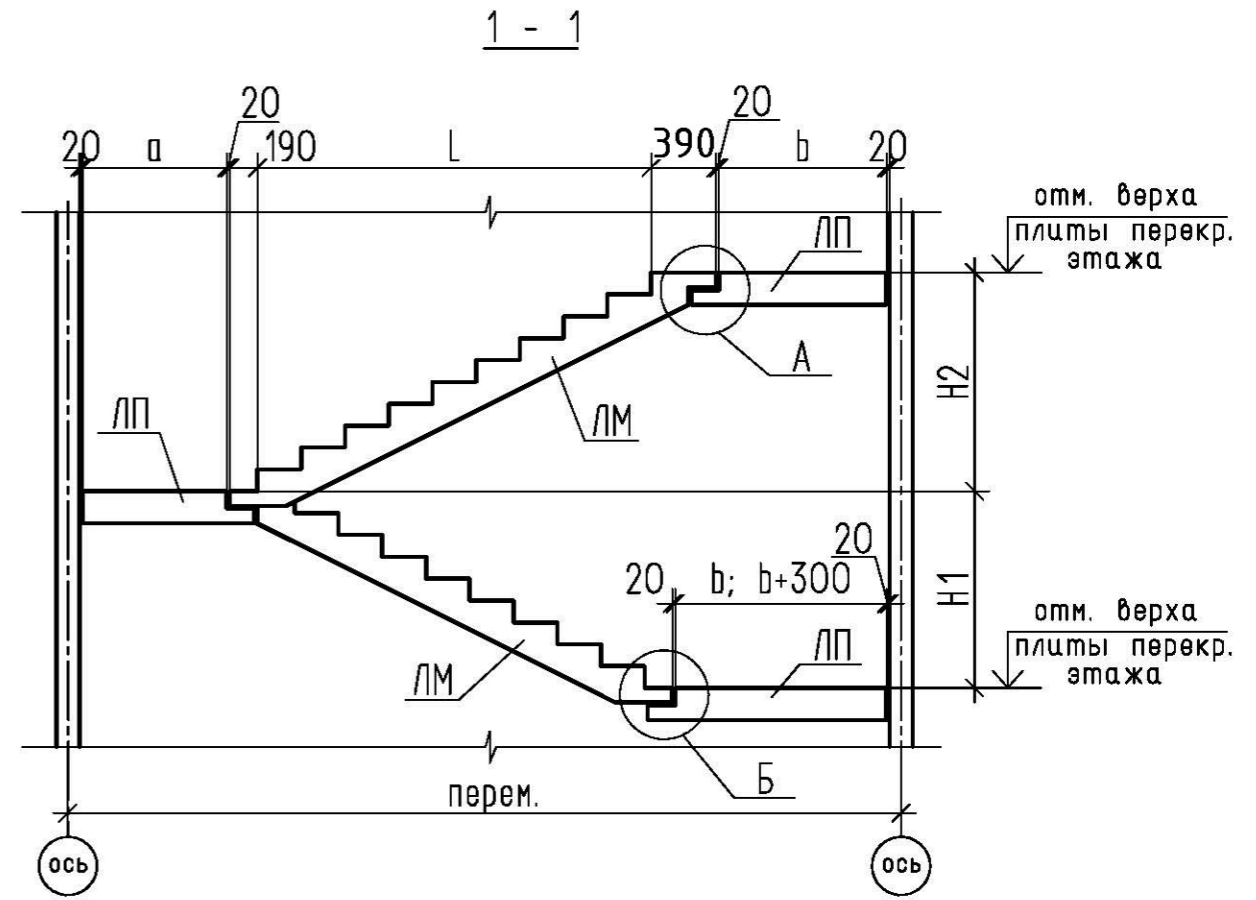
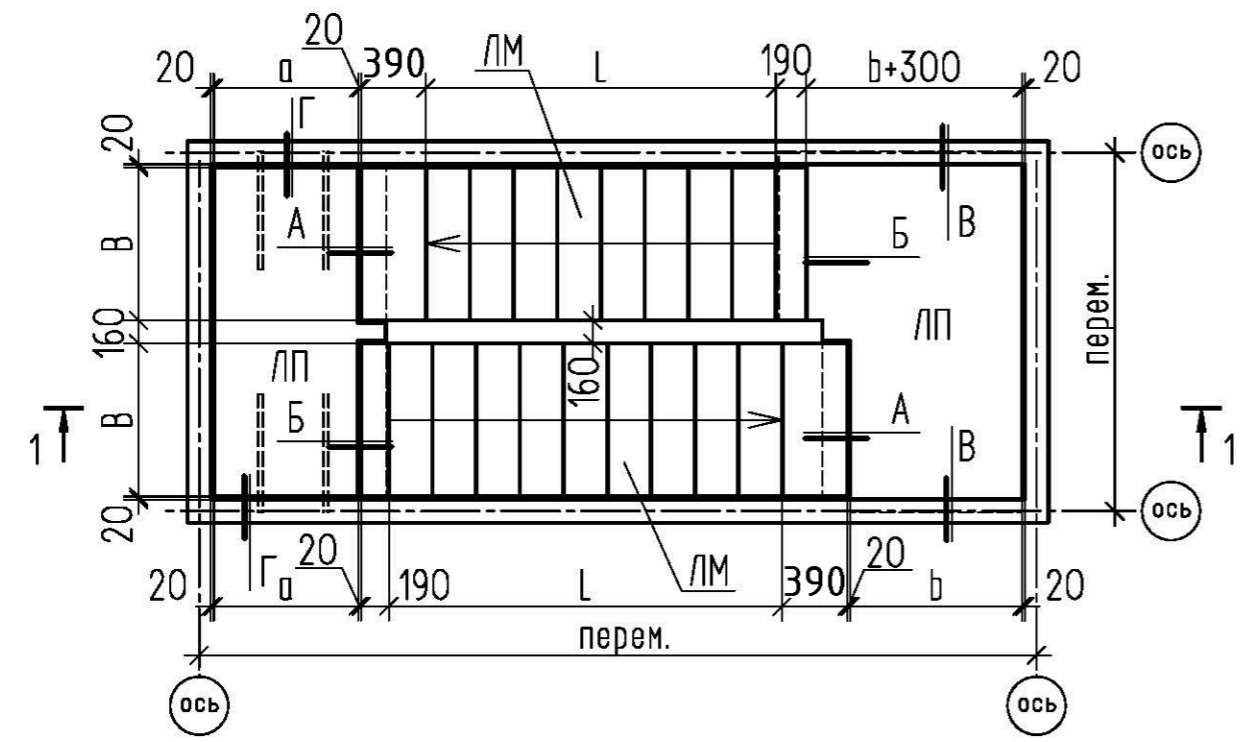
Подпись и дата

Инв. N подл

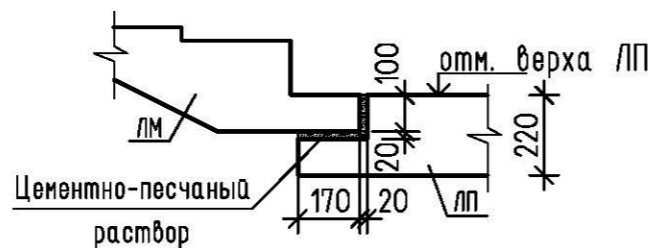
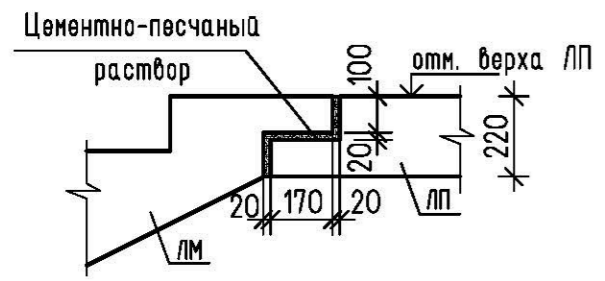
1. Лестничные марши одинаковой высоты H1=H2



2. Лестничные марши различной высоты H1 и H2



1. На схемах оконные и дверные проемы условно не показаны.



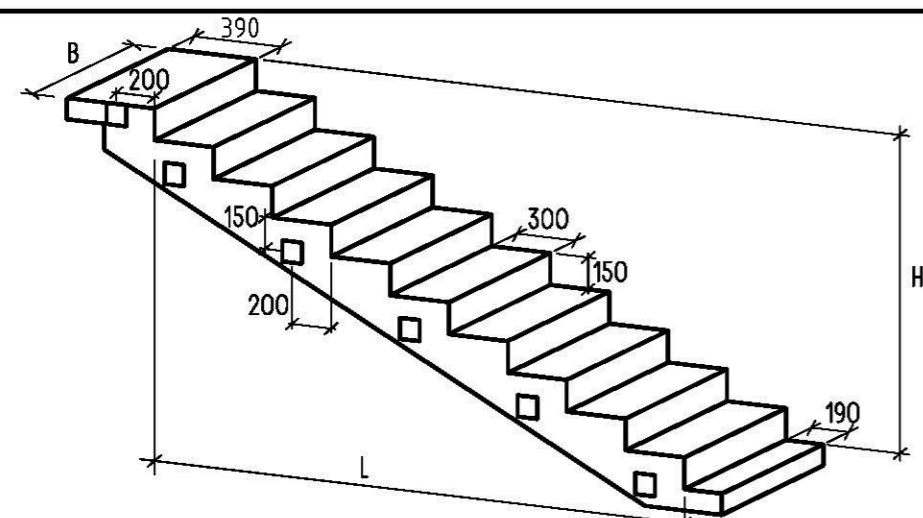
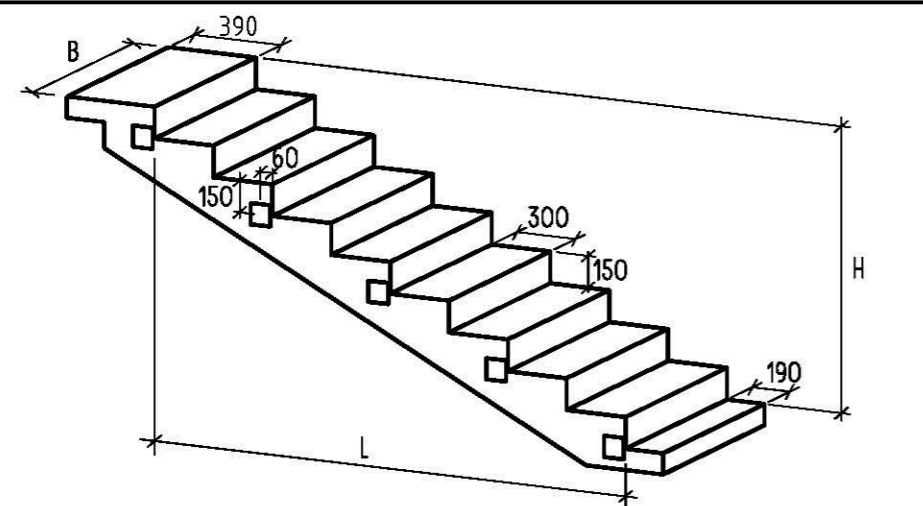
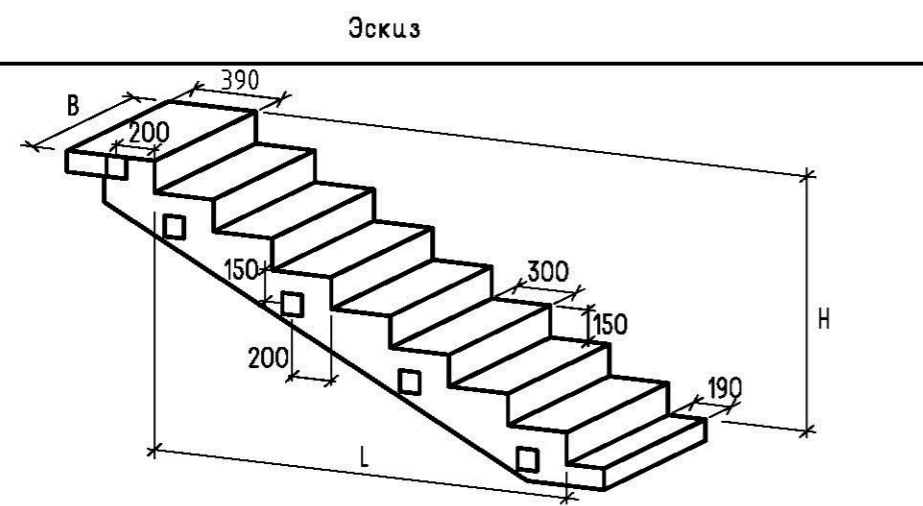
СОГЛАСОВАНО

Взаим.в.И

Подпись и дата

Инв. N подл

					БЕТОТЕК. КЖИ1-5			
Изм.	Кол.уч.	Лист	Издок.	Подп.	Дата	Стадия	Лист	Листов
Разработ.	Хижняк						1	1
Проверил	Бельдебак							
Н.контр.								
Схемы расположения элементов лестницы						 ИП Родиков МВ, г. Челябинск		



Марка	Размеры, мм			Объем бетона, м ³	Масса изделия, кг
	B	H	L		
ЛМ11	900	1200	2100	0,50	1275
ЛМ12	1050			0,57	1455
ЛМ13	1180			0,64	1635
ЛМ14	1330			0,73	1860
ЛМ15	1120			0,61	1555
ЛМ16	1210			0,66	1685
ЛМ21	900	1350	2400	0,55	1405
ЛМ22	1050			0,64	1635
ЛМ23	1180			0,72	1840
ЛМ24	1330			0,82	2090
ЛМ25	1120			0,69	1760
ЛМ26	1210			0,74	1890
ЛМ31	900	1500	2700	0,61	1555
ЛМ32	1050			0,71	1810
ЛМ33	1180			0,80	2040
ЛМ34	1330			0,90	2295
ЛМ35	1120			0,76	1940
ЛМ36	1210			0,82	2090

СОГЛАСОВАНО

Взаим.И.И.

Подпись и дата

Инв. N подл.

Примечание:
При высоте марша H=1650мм и менее толщина марша (по узкой части) составит 130мм

Изм.	Кол.уч.	Лист	Идок.	Подп.	Дата
Разработ.		Хижняк			
Проверил		Бельдеако			
Н.контр.					

БЕТОТЕК. КЖИ1-5

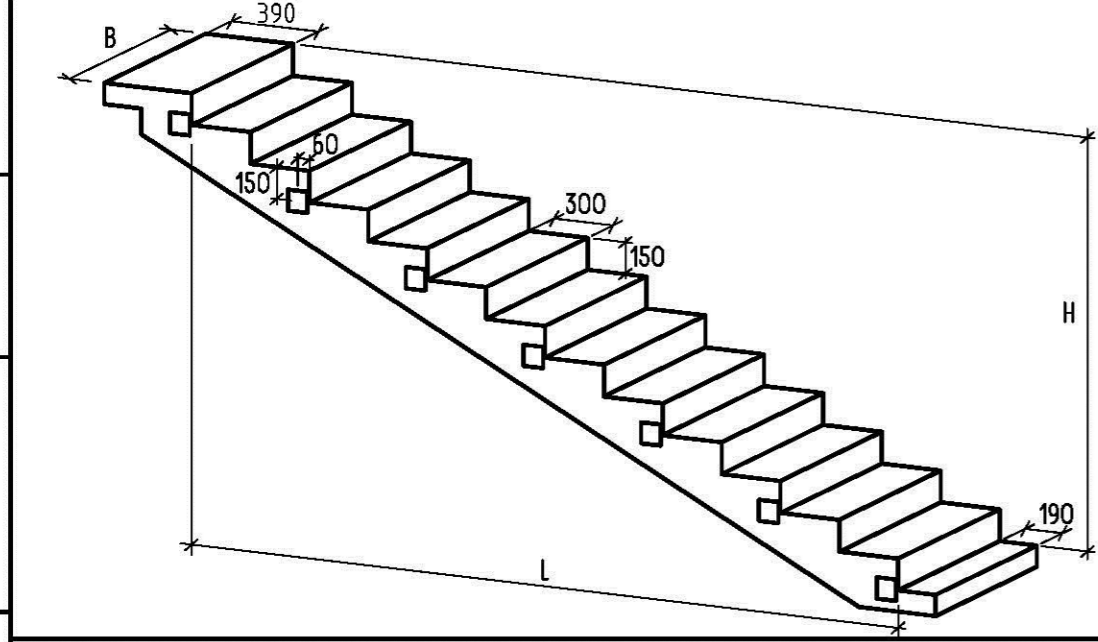
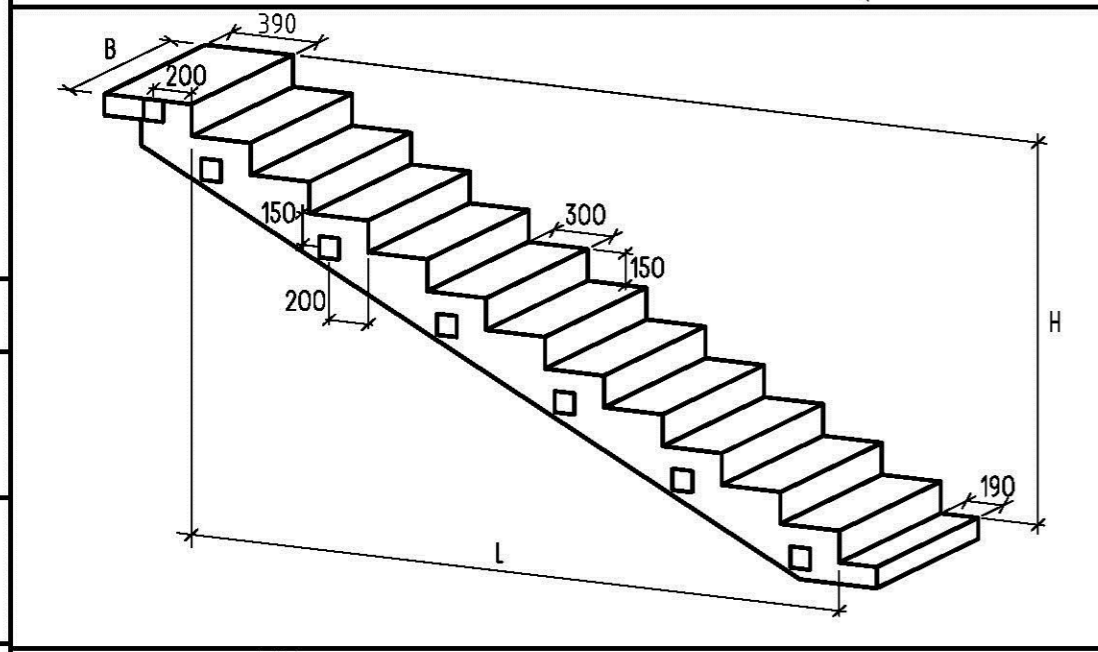
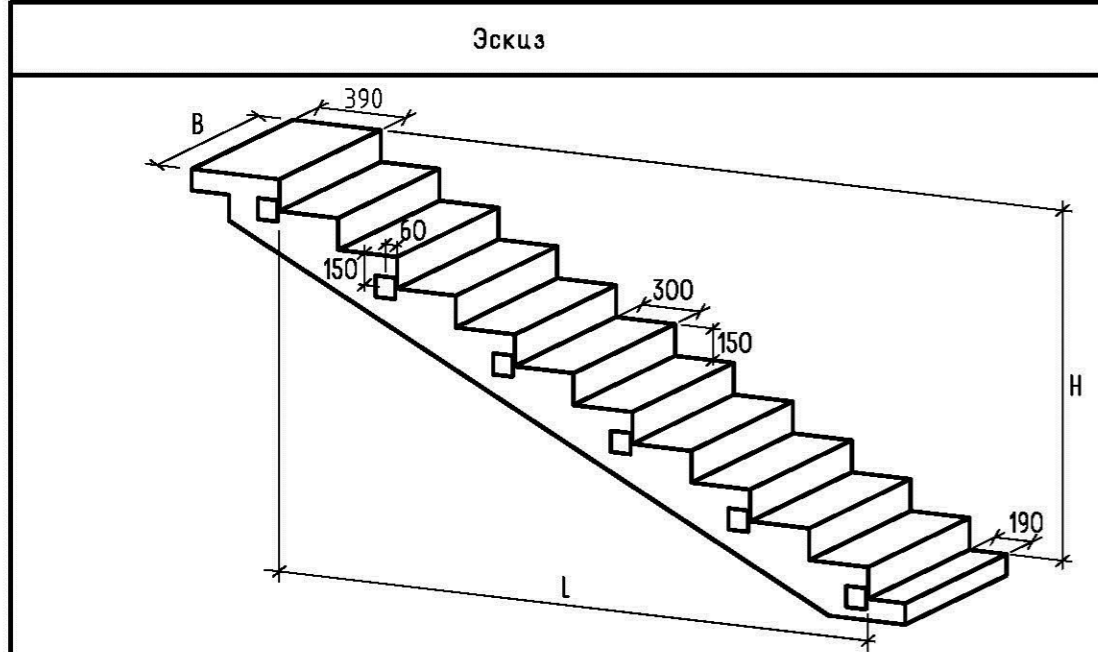
Номенклатура сборных ж/б
лестничных маршей

Стадия	Лист	Листов
	1	2

БЕТОТЕК
ПРОЕКТ
ИП Родиков МВ, г. Челябинск

СОГЛАСОВАНО

Инв. N подл. Подпись и дата. Взам.инв. N



Марка	Размеры, мм			Объем бетона, м ³	Масса изделия, кг
	B	H	L		
ЛМ 42	1050	1650	3000	0,78	1990
ЛМ 43	1180			0,88	2245
ЛМ 44	1330			0,99	2525
ЛМ 45	1120			0,83	2120
ЛМ 46	1210			0,90	2295
ЛМ 47	1400			1,04	2610
ЛМ 48	1500			1,12	2800
ЛМ 52	1050	1800	3300	1,05	2680
ЛМ 53	1180			1,18	3010
ЛМ 54	1330			1,33	3390
ЛМ 55	1120			1,12	2860
ЛМ 56	1210			1,21	3085
ЛМ 57	1400			1,42	3550
ЛМ 58	1500			1,52	3800
ЛМ 62	1050	1950	3600	1,13	2880
ЛМ 63	1180			1,27	3240
ЛМ 64	1330			1,44	3670
ЛМ 65	1120			1,21	3085
ЛМ 66	1210			1,31	3340
ЛМ 67	1400			1,51	3775
ЛМ 68	1500			1,64	4100

Примечание:
При высоте марша H=1800мм и более толщина марша (по узкой части) составит 180мм

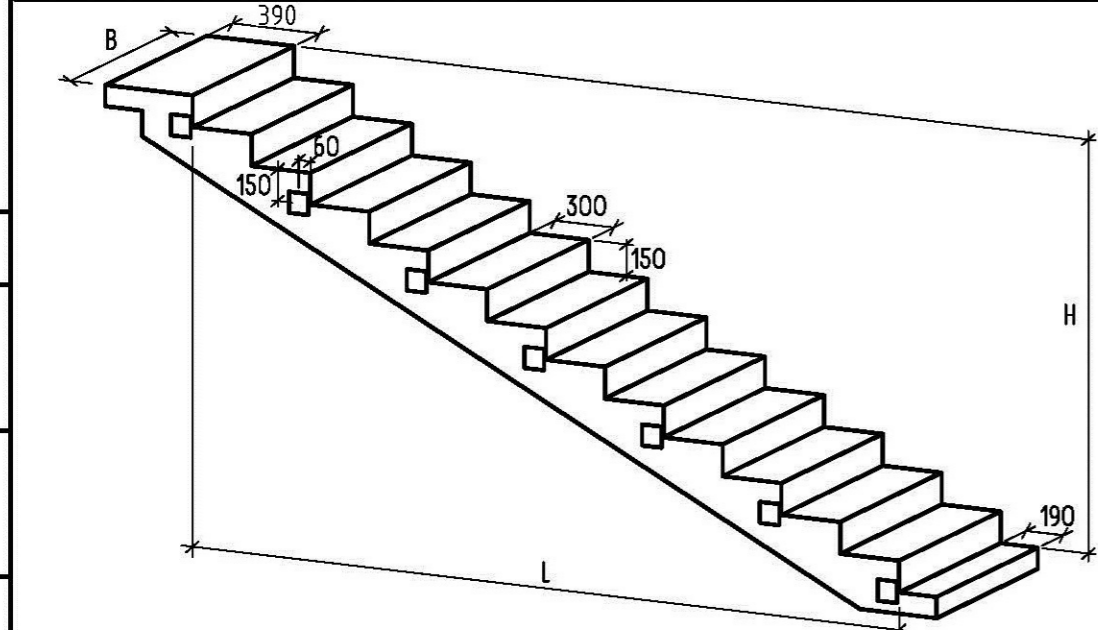
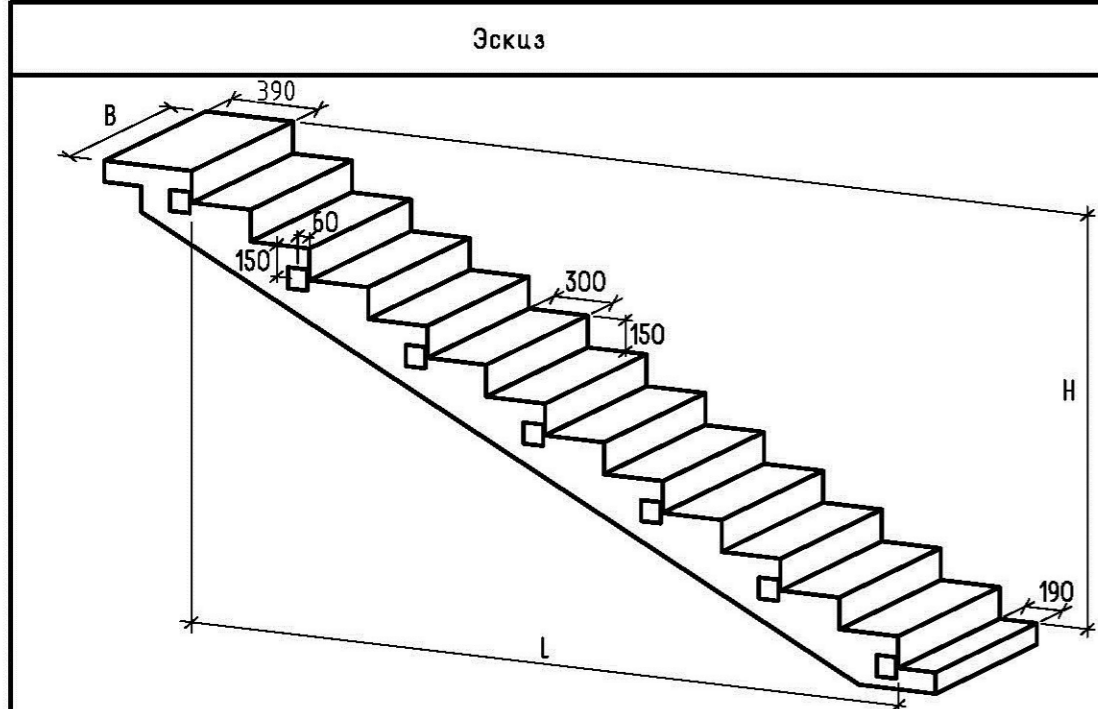
изм.	Нуч.	лист	Идок.	подп.	дата
------	------	------	-------	-------	------

БЕТОТЕК. КЖИ1-5

Лист
2

СОГЛАСОВАНО

Инв. N подл. Подпись и дата. Взам.инв. N



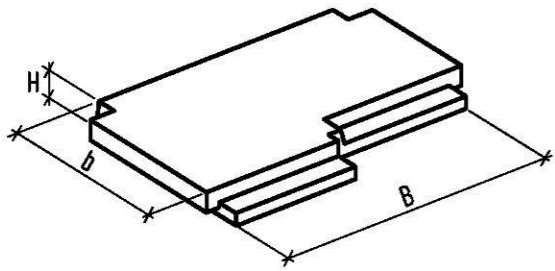
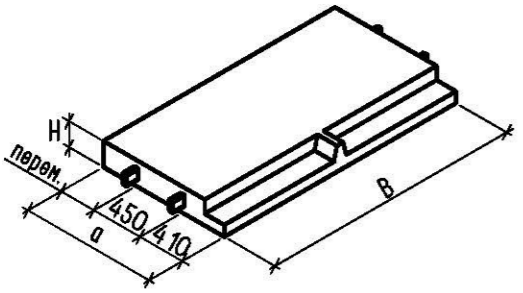
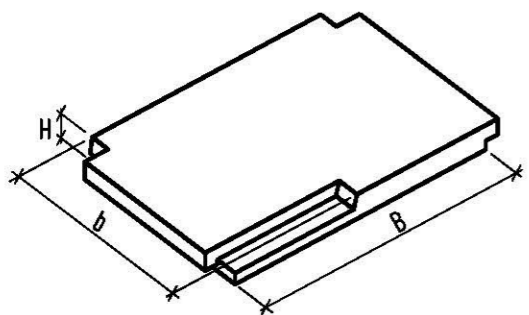
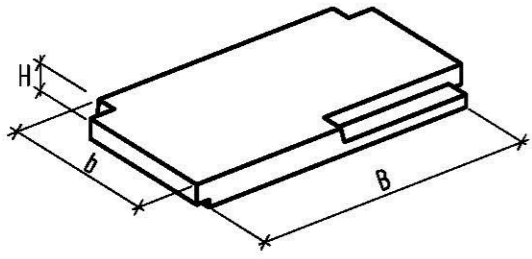
Марка	Размеры, мм			Объем бетона, м ³	Масса изделия, кг
	B	H	L		
ЛМ 72	1050	2100	3900	1,23	3075
ЛМ 73	1180			1,39	3475
ЛМ 74	1330			1,60	4080
ЛМ 75	1120			1,32	3300
ЛМ 76	1210			1,42	3550
ЛМ 77	1400			1,65	4125
ЛМ 78	1500			1,75	4375
ЛМ 82	1050	2250	4200	1,31	3275
ЛМ 83	1180			1,47	3675
ЛМ 84	1330			1,66	4150
ЛМ 85	1120			1,40	3500
ЛМ 86	1210			1,51	3775
ЛМ 87	1400			1,75	4375
ЛМ 88	1500			1,872	4680

Примечание:
При высоте марша H=1800мм и более толщина марша (по узкой части) составит 180мм

изм.	Нуч.	лист	Идок.	подп.	дата
------	------	------	-------	-------	------

БЕТОТЕК. КЖИ1-5


Лист
2

Эскиз	Марка	Размеры, мм				Примечание
		В	Н	а	б	
	ЛП1	2260	220	перем.	Площадка в уровне этажа	
	ЛП3	2520				
	ЛП5	2820				
	ЛП2	2260	220	перем.	Промежуточная площадка	
	ЛП4	2520				
	ЛП6	2820				
	ЛП1-1	2260	220	перем.	Площадка первого этажа	
	ЛП3-1	2520				
	ЛП5-1	2820				
	ЛП1-2	2260	220	перем.	Завершающая площадка	
	ЛП3-2	2520				
	ЛП5-2	2820				

СОГЛАСОВАНО

Инв. № подл. Подпись и дата. Взам.инв.№

Примечание:
 1. Ширина, длина, толщина площадок возможна любая – необходимо согласование опалубочных чертежей с отделом ОГТ ООО "Бетотек"
 2. Возможен вариант опирания лестничных площадок на монтажные столики, без опирания на стены лестничной клетки

БЕТОТЕК. КЖИ1-5							
Изм.	Колуч.	Лист	Идок.	Подп.	Дата		
Разработ.	Хижняк						
Проверил	Бельдейко						
Н.контр.							
Номенклатура сборных ж/б лестничных площадок					Стадия	Лист	Листов
						1	1
 ИП Родиков МВ, г. Челябинск							